

Technisches Datenblatt

Produktmerkmale



Base congélateur électrique GN 1/1 sans plaque 3x2 tiroirs inox

Modell	SAP -Code	00012033
---------------	------------------	----------



- Material: AISI 304
- GN / EN -Größe im Gerät [mm]: GN 1/1
- Anzahl der GN / en: 6
- Steuertyp: digital
- Mindestvorrichtungstemperatur [° C]: -10
- Maximale Gerätetemperatur [° C]: -24
- Maximale Umgebungstemperatur [° C]: 40
- Isolationsdicke [MM]: 50
- Einheit: rechts
- Automatisches Auftauen: Ja

SAP -Code	00012033	Kammervolumen [l]	129
Netzbreite [MM]	1600	Anzahl der GN / en	6
Nettentiefe [MM]	685	GN / EN -Größe im Gerät [mm]	GN 1/1
Nettohöhe [MM]	575	Mindestvorrichtungstemperatur [° C]	-10
Nettogewicht / kg]	122.00	Maximale Gerätetemperatur [° C]	-24
Power Electric [KW]	0.353	Kältemittel	R290
Wird geladen	230 V / 1N - 50 Hz		

Technisches Datenblatt

Technische Zeichnung

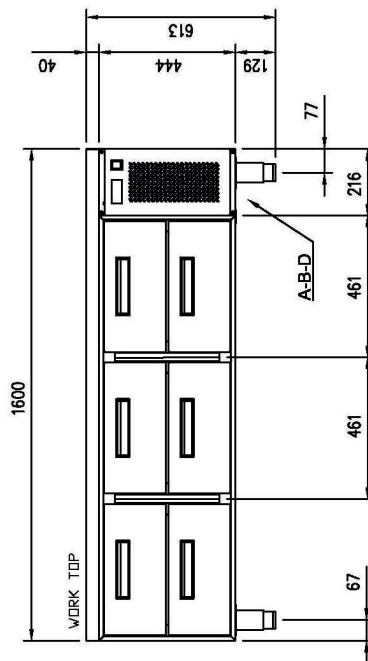
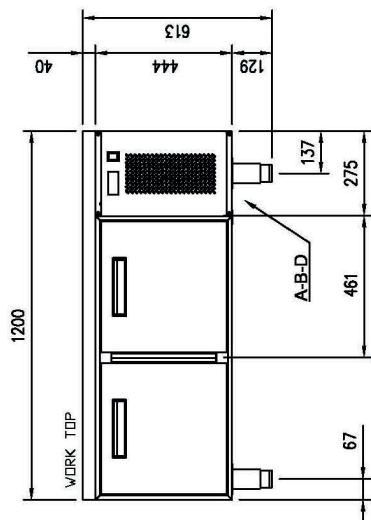
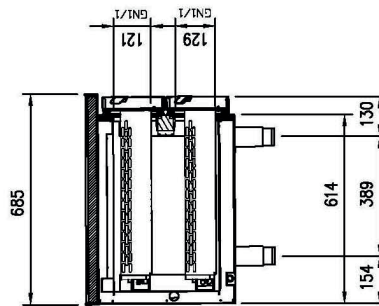
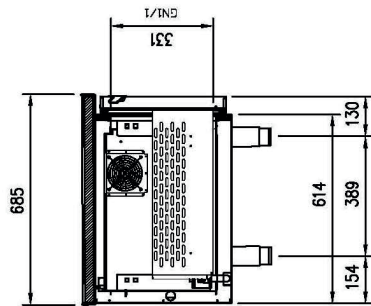


Base congélateur électrique GN 1/1 sans plaque 3x2 tiroirs inox

Modell

SAP -Code

00012033



A= ELECTRICAL CONNECTION
 B= GAS CONNECTION ø8 ø10
 D= WATER DISCHARGE ø20 (M)

Technisches Datenblatt

technische Parameter



Base congélateur électrique GN 1/1 sans plaque 3x2 tiroirs inox

Modell

SAP -Code

00012033

1. SAP -Code:

00012033

2. Netzbreite [MM]:

1600

3. Nettentiefe [MM]:

685

4. Nettohöhe [MM]:

575

5. Nettogewicht / kg]:

122.00

6. Bruttobreite [MM]:

1620

7. Grobtiefe [MM]:

705

8. Bruttohöhe [MM]:

700

9. Bruttogewicht [kg]:

143.60

10. Gerätetyp:

Elektrisches Gerät

11. Power Electric [KW]:

0.353

12. Wird geladen:

230 V / 1N - 50 Hz

13. Kältemittel:

R290

14. Material:

AISI 304

15. Die Außenfarbe des Geräts:

Edelstahl

16. Maximale Umgebungstemperatur [° C]:

40

17. Geräteeigenschaften 2:

tiefkühlend

18. GN / EN -Größe im Gerät [mm]:

GN 1/1

19. Anzahl der inneren Teile:

6

20. Anzahl der GN / en:

6

21. Kammervolumen [l]:

129

22. Isolationsdicke [MM]:

50

23. Einheit:

rechts

24. Steuertyp:

digital

25. Jährlicher Energieverbrauch [KWH]:

3560

26. Mindestvorrichtungstemperatur [° C]:

-10

27. Maximale Gerätetemperatur [° C]:

-24

28. Automatisches Auftauen:

Ja

Technisches Datenblatt

technische Parameter



Base congélateur électrique GN 1/1 sans plaque 3x2 tiroirs inox

Modell

SAP -Code

00012033

29. Bruttovolumen [M3]:

0.799

31. Querschnitt der Leiter CU [mm²]:

0,5

– Výkon (kW): 2,4-3,3 (230 V)

30. Nettovolumen [M3]:

0.630